

Габаритные, установочные размеры и масса трансформаторов

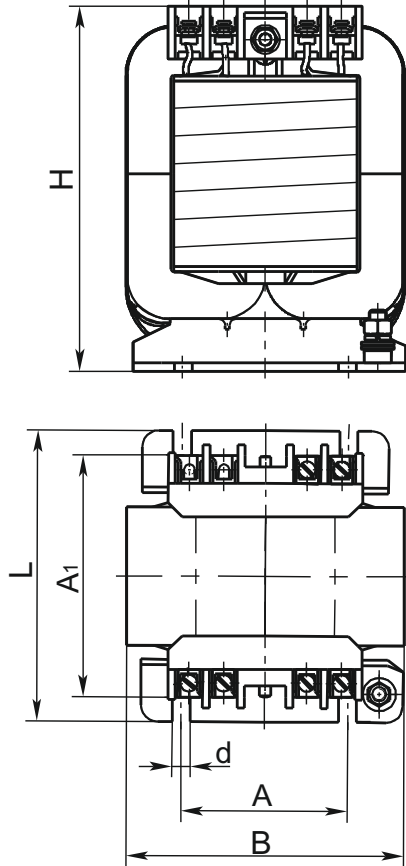


Рис. 1

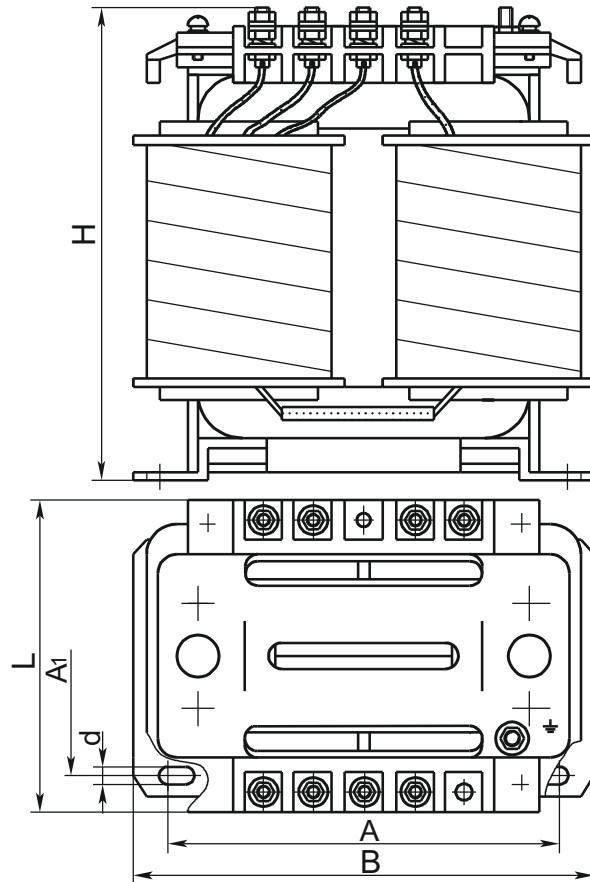


Рис. 2

Размеры в миллиметрах

Тип трансформатора	B	L	H	L*	H*	A	A ₁	d	Масса, кг	Рис.
ОСМ1-0,063	85	70	90	80	100	52	58	6	1,24	1
ОСМ1-0,1		86		95			73		1,80	
ОСМ1-0,16	105	90	107	106	140	60	78	7	2,70	
ОСМ1-0,25		130	145						90	
ОСМ1-0,4	135	106	140	106	145	80	90	7	5,50	
ОСМ1-0,63М	155	106	150	106	155	100	90	9	7,00	
ОСМ1-1,0М	165	115	170	120	175	105	95	9	10,50	
ОСМ1-1,6М	183	155	215	-	-	152	100	9	14,30	2
ОСМ1-2,5М			230			235			170	
ОСМ1-4,0	230	165	360	-	-	160	130	12	36,00	

* - с контактными зажимами степени защиты IP 20

Пример записи условного обозначения трансформаторов мощностью 0,25 кВ•А с напряжением первичной обмотки 380 В, вторичной обмотки 110 В с ответвлениями 5 и 22 В, третьей обмотки 12 В при заказе и в документации другого изделия:

1. Вида климатического исполнения У3:

Трансформатор ОСМ1-0,25 У3 380/5-22-110/12 ТУ 16-717.137-83.

2. Вида климатического исполнения У3 с контактными зажимами степени защиты IP20:

Трансформатор ОСМ1-0,25 У3 (IP20) 380/5-22-110/12 ТУ 16-717.137-83.